

HITECO MULTITECH - MTC | WITH SHAFT

MQH-1 8/6 9 D40 L93 RS



SPECIFICHE TECNICHE TECHNICAL SPECIFICATIONS

S1
kW 8

S6
kW 10

S1
Nm 12,7

S6
Nm 15,9

S1
A 15,8

S6
A 18,7

Volt 380

Pol
es 4

Sup
ply inverter

rpm 9000

kg 55

EQUIPAGGIAMENTO EQUIPMENT



Aria forzata
(ventola calettata su albero)
By fan on the shaft

OPZIONALI OPTIONALS



Albero D40 L75-ES
Shaft D40 L75-ES



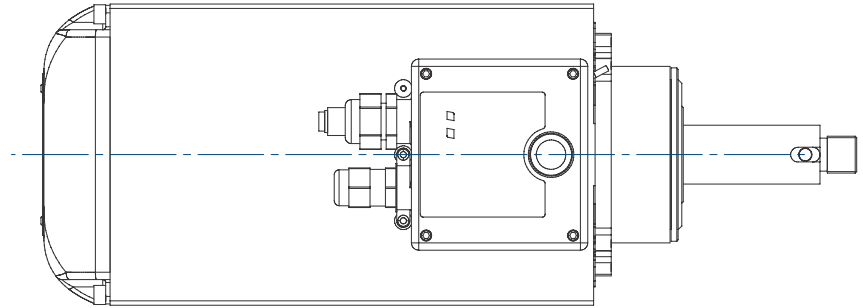
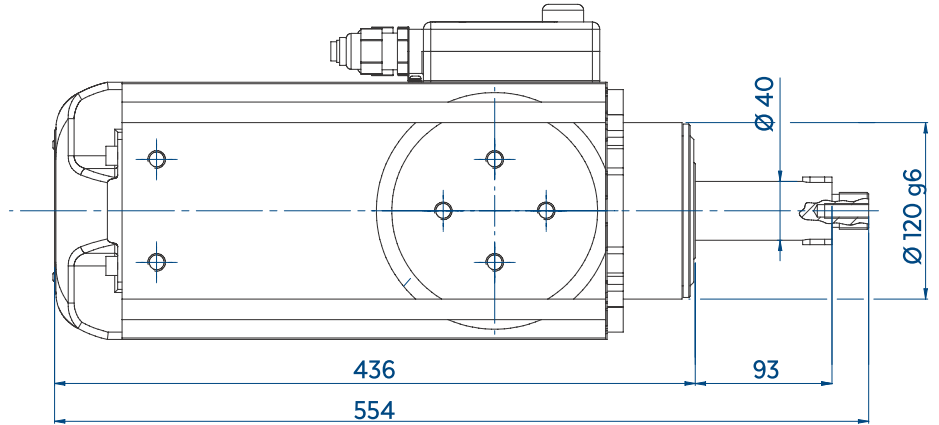
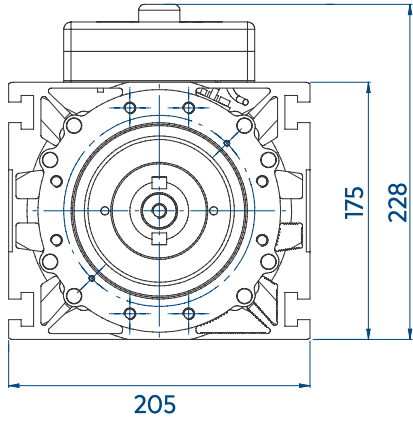
Albero D40 L123
Shaft D40 L123



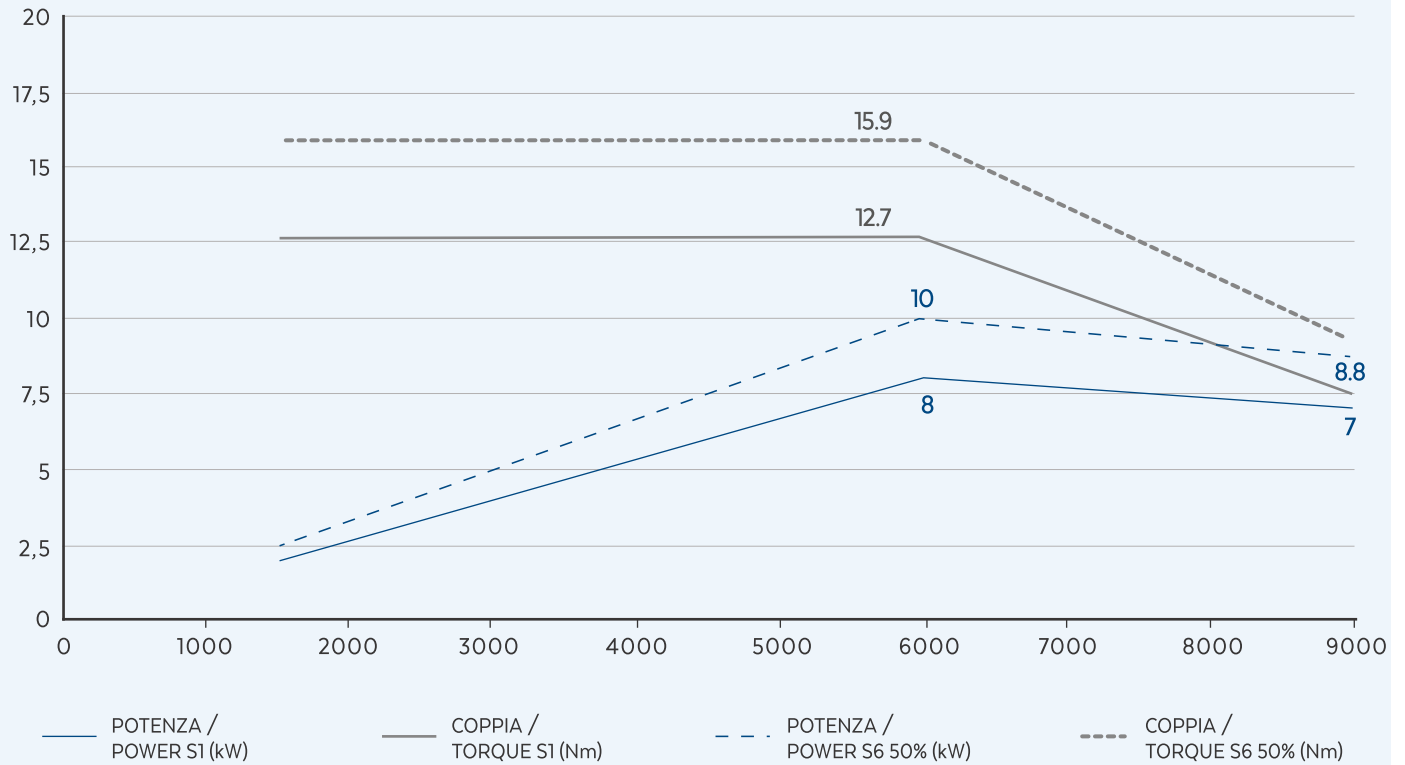
بلبرینگ اسکوئی

(اسکو صنعت تاوریز)

OBC
Oskoyi Ballbearing Company

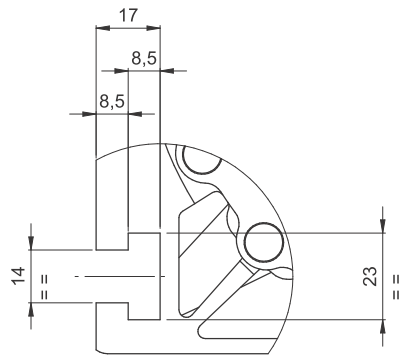
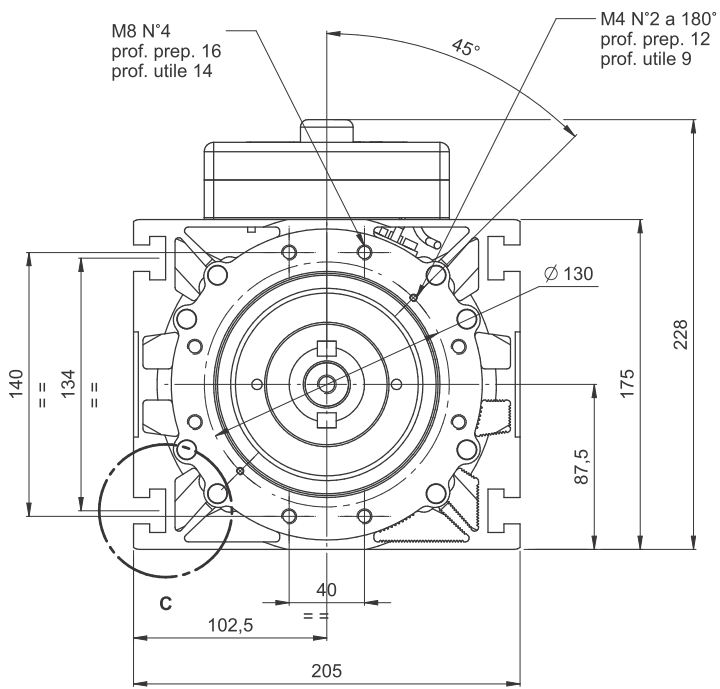


PRESTAZIONI PERFORMANCES

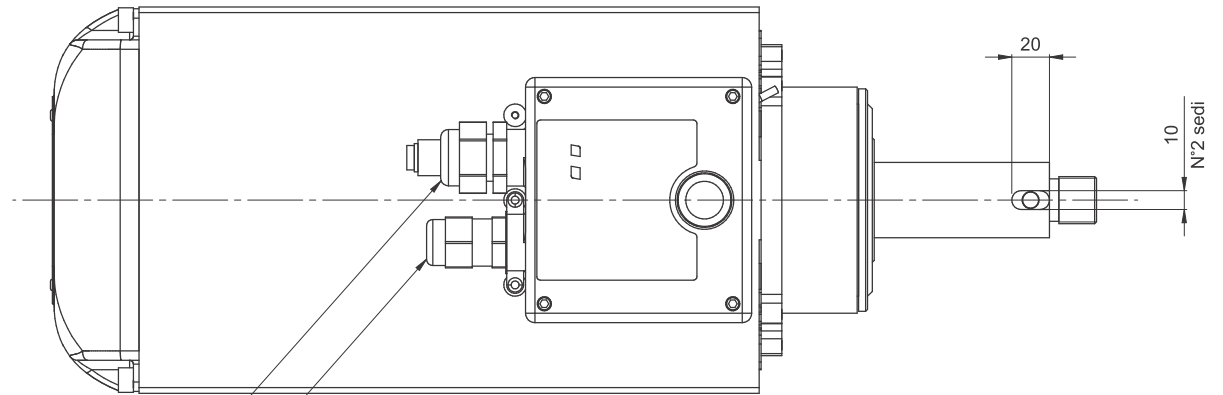
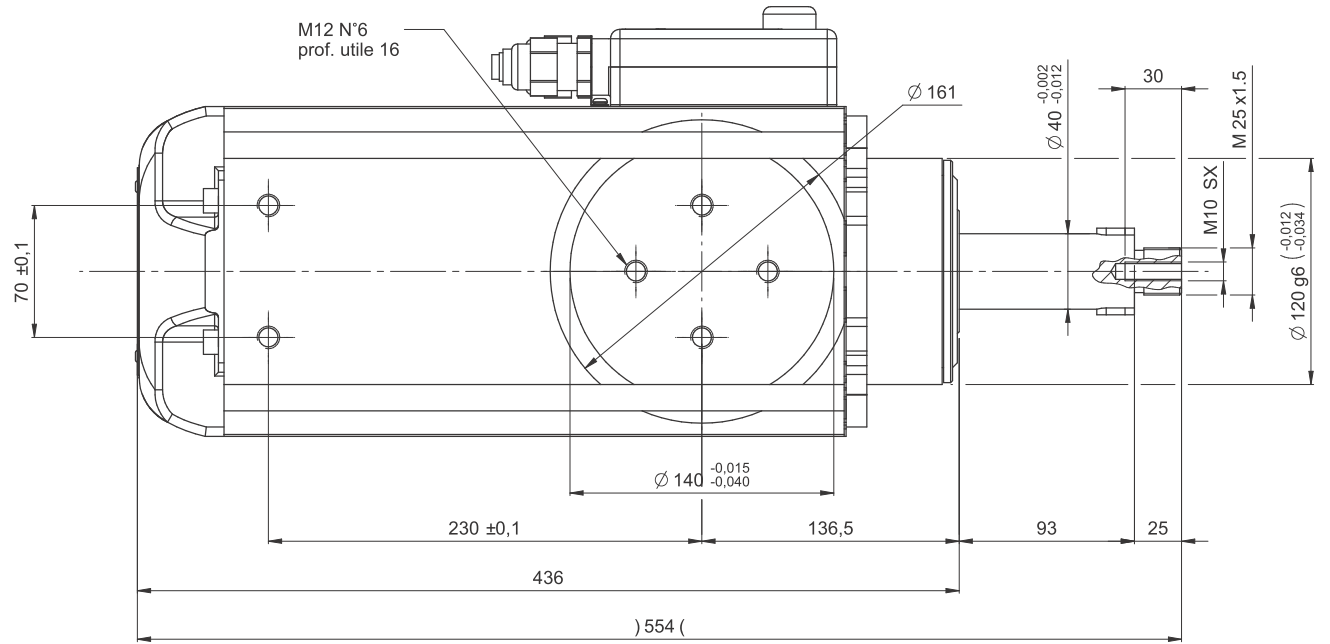


تلفن : (021) 33913364 - 33951660

فکس : (021) 33985603



DETTAGLIO C



PRESSACAPO DIR. M25 AUTOEST.
(CONNESSIONE SEGNALE)

PRESSACAPO MET.M25 DIR. X EMC
(CONNESSIONE POTENZA)

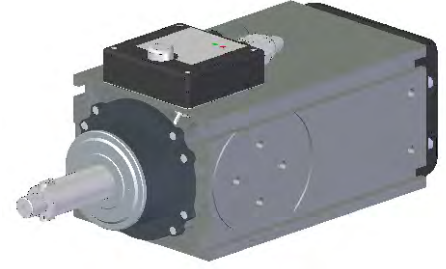
01	14/12/2017	G.Franchino	Sost. 2774700368C con 29L000043C	CN16793
Rev / Data / Date	Firma / Signature	Descrizione ultima modifica / Last change description		N° Modifica / Change ID
<small>Descrizione tecnica non industriale secondo istruzioni operative SCM GROUP 112 2318110 Specificazione not shown according to SCM GROUP operation instruction 112 2318110 Disegno senza tolleranze SCM (non conforme ISO 2845:2010) Design without tolerances SCM (not conforming to ISO 2845:2010) Codice senza indicazioni di tolleranza, grado di precisione mK Dimensions without indication of tolerance, accuracy</small>				VER000 <small>Treatment Superficiale / Surface Treatment (SCM specifications ST234DTG)</small>
Firma / Signature		Data / Date	Rugosità / Roughness	Treatment Termico / Heat Treatment (SCM specifications ST234DTG)
Ultimo rilascio / Latest release		CF3 0 0		Treatment Termico / Heat Treatment (SCM specifications ST234DTG)
Controllato / Checked by		Peso grezzo/Raw weight (kg)		Ricavare da o Stato di fornitura / Based on or State of supply
Disegnato / Designed by		Smussi / chamfer		Ricavare da o Stato di fornitura / Based on or State of supply
G.Franchino		09/11/2017		Materiale / Material (SCM specifications ST235DTG)
		Massa / Mass (kg)		Vedi Tabella
		36,065		
HITECO <small>HIGH TECHNOLOGY COMPONENTS</small>				
Denominazione / Item Name MOTM MQH-1 13/6 9 D40 L93 RS				
Scala / Scale		Codice / Item ID		Rev
1:2,9		29L0300505G		01
		Status		Tav. N. di N.
				3/3

Motomandrino / Motorspindle:

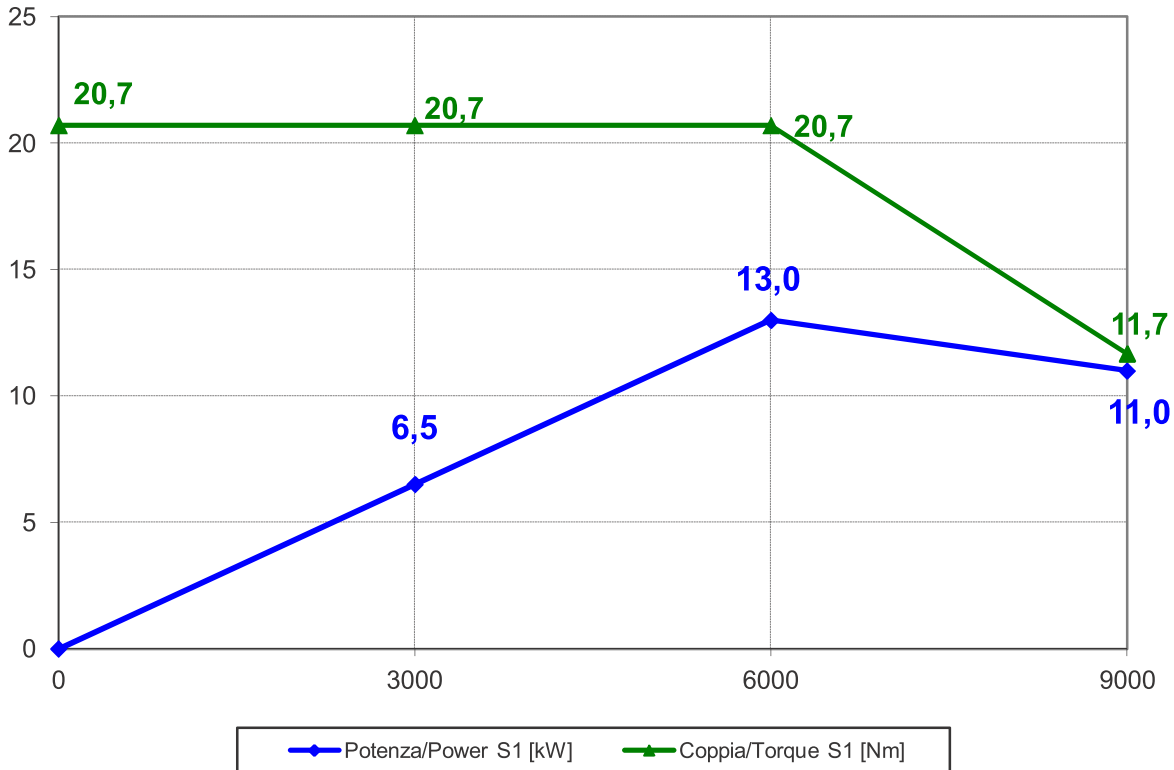
MQH-1 13/6 9 D40 L93 RS

Codice/Code:

29L0300505G



Prestazioni / Performances



Specifiche tecniche / Technical specifications

Potenza max. (S1) / Max. Power.(S1 duty)	13 kW @ 6000 rpm
Coppia max. (S1) / Max. Torque (S1 duty)	20,7 Nm
Velocità max. / Max. speed	9000 rpm
Numero di poli / Poles	2
Tensione / Voltage	380 V (inverter)
Corrente nom. / Current	25,8 A
Rotazione / Rotation	CW – CCW
Azionamento / Supply	con inverter / by inverter
Attacco / Tool interface	albero cilindrico / cylindrical shaft
Cuscinetti / Ball bearings	obliqui ad alta precisione / high speed- high precision angular contact ball bearings
Raffreddamento / Cooling	aria forzata / by fan on the shaft
Sensore albero fermo / Zero speed	Si / Yes
Peso / Weight	55 kg

